

# FLUMilog

Interface graphique v. 4.0.0.8

Outil de calcul V4.07.2

## Flux Thermiques Détermination des distances d'effets

Utilisateur :	G. CLEMENT
Société :	SOCOTEC
Nom du Projet :	Chollet_1
Cellule :	1 + 2 + 3
Commentaire :	
Date de création du fichier de données d'entrée :	27/04/2017 à 16:08:13
Date de création du fichier de résultats :	27/4/17

## I. DONNEES D'ENTREE :

### Donnée Cible

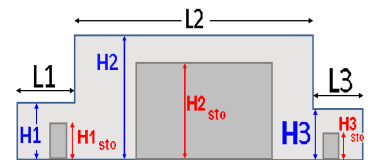
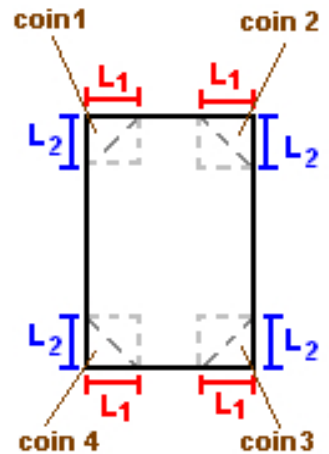
Hauteur de la cible : **1,8 m**

### Données murs entre cellules

REI C1/C2 : **120 min** ; REI C1/C3 : **120 min**

### Géométrie Cellule 1

Nom de la Cellule : Cellule n°1				
Longueur maximum de la cellule (m)		<b>72,0</b>		
Largeur maximum de la cellule (m)		<b>40,0</b>		
Hauteur maximum de la cellule (m)		<b>10,4</b>		
Coin 1	<b>non tronqué</b>	L1 (m)	<b>0,0</b>	
		L2 (m)	<b>0,0</b>	
Coin 2	<b>non tronqué</b>	L1 (m)	<b>0,0</b>	
		L2 (m)	<b>0,0</b>	
Coin 3	<b>non tronqué</b>	L1 (m)	<b>0,0</b>	
		L2 (m)	<b>0,0</b>	
Coin 4	<b>non tronqué</b>	L1 (m)	<b>0,0</b>	
		L2 (m)	<b>0,0</b>	
Hauteur complexe				
	<b>1</b>	<b>2</b>	<b>3</b>	
L (m)	<b>0,0</b>	<b>0,0</b>	<b>0,0</b>	
H (m)	<b>0,0</b>	<b>0,0</b>	<b>0,0</b>	
H sto (m)	<b>0,0</b>	<b>0,0</b>	<b>0,0</b>	



### Toiture

Résistance au feu des poutres (min)	<b>15</b>
Résistance au feu des pannes (min)	<b>15</b>
Matériaux constituant la couverture	<b>metallique multicouches</b>
Nombre d'exutoires	<b>10</b>
Longueur des exutoires (m)	<b>3,0</b>
Largeur des exutoires (m)	<b>2,0</b>



## Stockage de la cellule Cellule n°1

Nombre de niveaux **4**  
 Mode de stockage **Rack**

### Dimensions

Longueur de stockage **68,0** m  
 Déport latéral a **1,5** m  
 Déport latéral b **1,5** m  
 Longueur de préparation A **2,0** m  
 Longueur de préparation B **2,0** m  
 Hauteur maximum de stockage **8,0** m  
 Hauteur du canton **2,0** m  
 Ecart entre le haut du stockage et le canton **0,4** m



### Stockage en rack

Sens du stockage **dans le sens de la paroi 1**  
 Nombre de double racks **6**  
 Largeur d'un double rack **2,4** m  
 Nombre de racks simples **2**  
 Largeur d'un rack simple **1,0** m  
 Largeur des allées entre les racks **2,9** m



## Palette type de la cellule Cellule n°1

### Dimensions Palette

Longueur de la palette : **1,2** m  
 Largeur de la palette : **0,8** m  
 Hauteur de la palette : **1,2** m  
 Volume de la palette : **1,2** m<sup>3</sup>  
 Nom de la palette :

Poids total de la palette : **240,0** kg

### Composition de la Palette (Masse en kg)

PE	Carton	PVC	Palette Bois	Caoutchouc	Pneu	Acier
7,0	6,0	100,0	22,0	20,0	5,0	80,0

NC	NC	NC	NC	NC	NC	NC
0,0	0,0	0,0	0,0	0,0	0,0	0,0

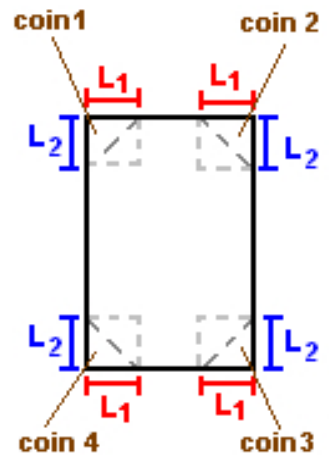
NC	NC	NC	NC
0,0	0,0	0,0	0,0

### Données supplémentaires

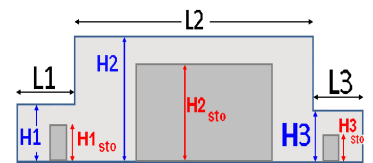
Durée de combustion de la palette : **146,5** min  
 Puissance dégagée par la palette : **549,3** kW

## Géométrie Cellule 2

Nom de la Cellule : Cellule n°2				
Longueur maximum de la cellule (m)		50,0		
Largeur maximum de la cellule (m)		59,0		
Hauteur maximum de la cellule (m)		10,5		
Coin 1	non tronqué	L1 (m)	0,0	
		L2 (m)	0,0	
Coin 2	non tronqué	L1 (m)	0,0	
		L2 (m)	0,0	
Coin 3	non tronqué	L1 (m)	0,0	
		L2 (m)	0,0	
Coin 4	non tronqué	L1 (m)	0,0	
		L2 (m)	0,0	



Hauteur complexe			
	1	2	3
L (m)	0,0	0,0	0,0
H (m)	0,0	0,0	0,0
H sto (m)	0,0	0,0	0,0



## Toiture

Résistance au feu des poutres (min)	120
Résistance au feu des pannes (min)	120
Matériaux constituant la couverture	metallicque multicouches
Nombre d'exutoires	10
Longueur des exutoires (m)	3,0
Largeur des exutoires (m)	2,0

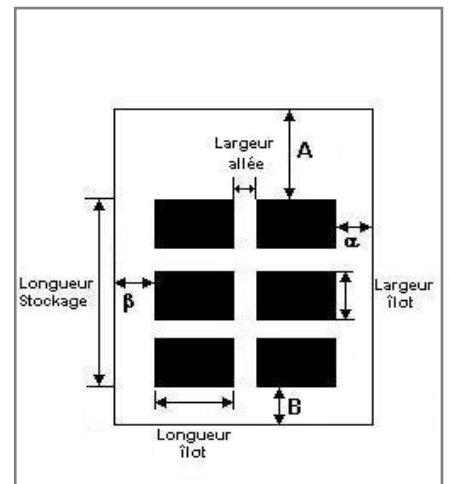


## Stockage de la cellule Cellule n°2

Mode de stockage **Masse**

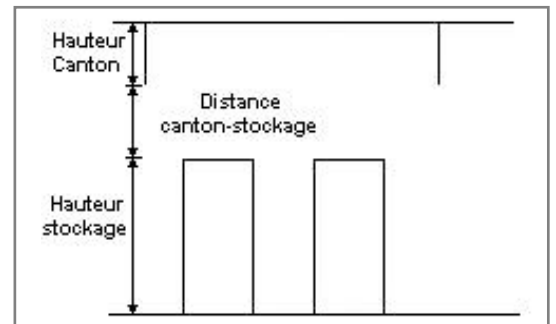
### Dimensions

Longueur de préparation A **7,0 m**  
 Longueur de préparation B **1,5 m**  
 Déport latéral a **3,2 m**  
 Déport latéral b **3,6 m**  
 Hauteur du canton **2,0 m**



### Stockage en masse

Nombre d'îlots dans le sens de la longueur **1**  
 Nombre d'îlots dans le sens de la largeur **4**  
 Largeur des îlots **10,5 m**  
 Longueur des îlots **41,5 m**  
 Hauteur des îlots **8,0 m**  
 Largeur des allées entre îlots **3,4 m**



## Palette type de la cellule Cellule n°2

### Dimensions Palette

Longueur de la palette : **1,2 m**  
 Largeur de la palette : **0,8 m**  
 Hauteur de la palette : **2,0 m**  
 Volume de la palette : **1,9 m<sup>3</sup>**

Nom de la palette : **Palette type 1510**

Poids total de la palette : **Par défaut**

### Composition de la Palette (Masse en kg)

NC	NC	NC	NC	NC	NC	NC
0,0	0,0	0,0	0,0	0,0	0,0	0,0

NC	NC	NC	NC	NC	NC	NC
0,0	0,0	0,0	0,0	0,0	0,0	0,0

NC	NC	NC	NC
0,0	0,0	0,0	0,0

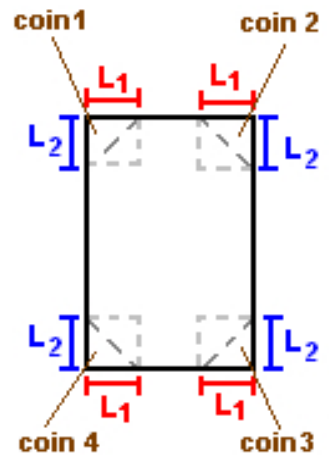
### Données supplémentaires

Durée de combustion de la palette : **45,0 min**

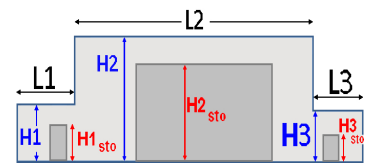
Puissance dégagée par la palette : **1525,0 kW**

## Géométrie Cellule 3

Nom de la Cellule : Cellule n°3				
Longueur maximum de la cellule (m)		72,0		
Largeur maximum de la cellule (m)		40,0		
Hauteur maximum de la cellule (m)		10,4		
Coin 1	non tronqué	L1 (m)	0,0	
		L2 (m)	0,0	
Coin 2	non tronqué	L1 (m)	0,0	
		L2 (m)	0,0	
Coin 3	non tronqué	L1 (m)	0,0	
		L2 (m)	0,0	
Coin 4	non tronqué	L1 (m)	0,0	
		L2 (m)	0,0	



Hauteur complexe			
	1	2	3
L (m)	0,0	0,0	0,0
H (m)	0,0	0,0	0,0
H sto (m)	0,0	0,0	0,0



## Toiture

Résistance au feu des poutres (min)	15
Résistance au feu des pannes (min)	15
Matériaux constituant la couverture	metallique multicouches
Nombre d'exutoires	10
Longueur des exutoires (m)	3,0
Largeur des exutoires (m)	2,0



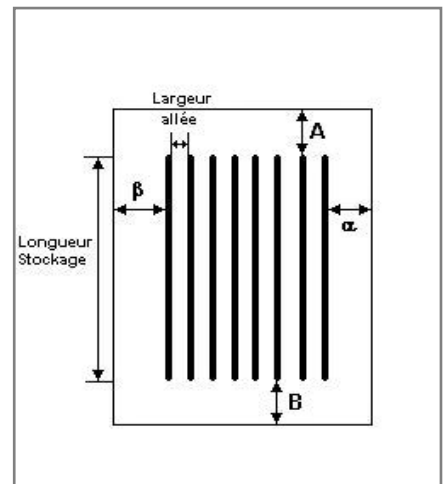


## Stockage de la cellule Cellule n°3

Nombre de niveaux	1
Mode de stockage	Rack

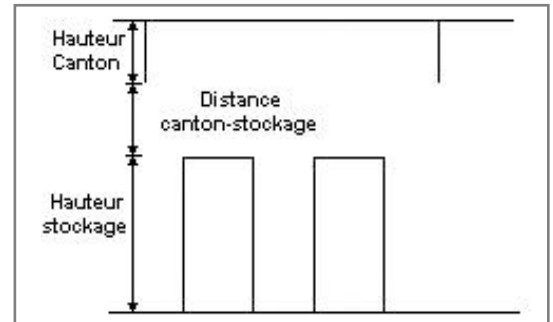
### Dimensions

Longueur de stockage	68,0 m
Déport latéral a	0,5 m
Déport latéral b	0,5 m
Longueur de préparation A	2,0 m
Longueur de préparation B	2,0 m
Hauteur maximum de stockage	8,0 m
Hauteur du canton	2,0 m
Ecart entre le haut du stockage et le canton	0,4 m



### Stockage en rack

Sens du stockage	dans le sens de la paroi 1
Nombre de double racks	6
Largeur d'un double rack	2,4 m
Nombre de racks simples	2
Largeur d'un rack simple	1,0 m
Largeur des allées entre les racks	3,2 m



## Palette type de la cellule Cellule n°3

### Dimensions Palette

Longueur de la palette :	1,2 m
Largeur de la palette :	0,8 m
Hauteur de la palette :	1,2 m
Volume de la palette :	1,2 m <sup>3</sup>
Nom de la palette :	

Poids total de la palette : 240,0 kg

### Composition de la Palette (Masse en kg)

PE	Carton	PVC	Palette Bois	Caoutchouc	Pneu	Acier
7,0	6,0	100,0	22,0	20,0	5,0	80,0

NC	NC	NC	NC	NC	NC	NC
0,0	0,0	0,0	0,0	0,0	0,0	0,0

NC	NC	NC	NC
0,0	0,0	0,0	0,0

### Données supplémentaires

Durée de combustion de la palette :	170,8 min
Puissance dégagée par la palette :	549,3 kW



## II. RESULTATS :

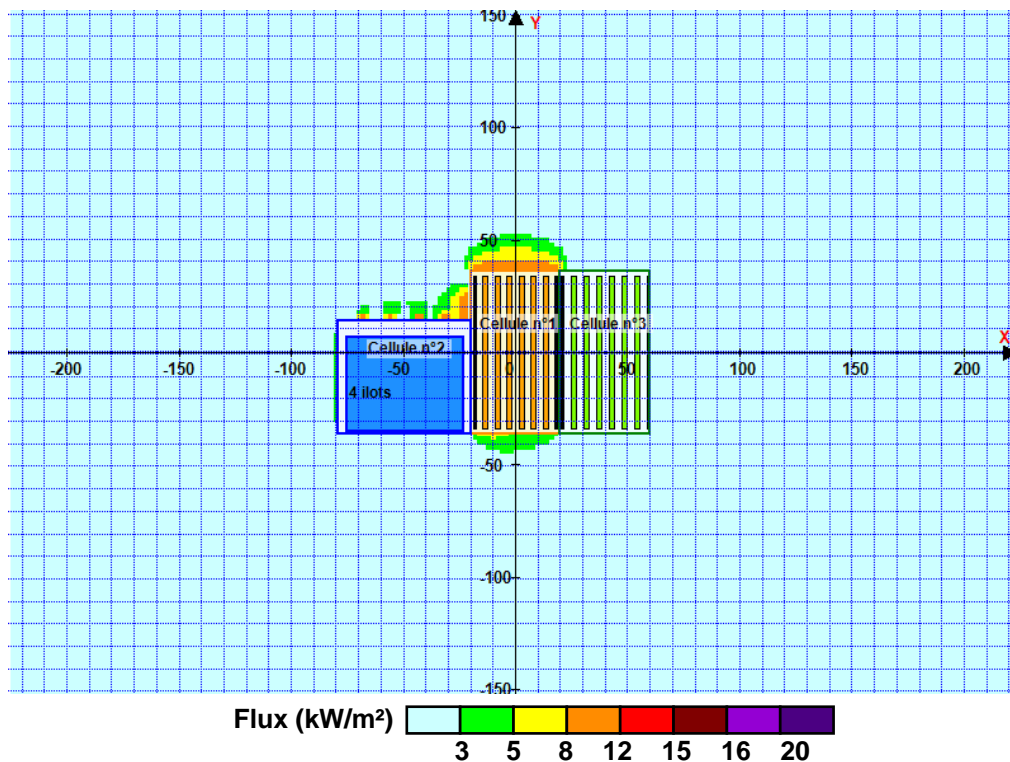
Départ de l'incendie dans la cellule : **Cellule n°1**

Durée de l'incendie dans la cellule : Cellule n°1 **207,0** min

Durée de l'incendie dans la cellule : Cellule n°2 **155,0** min

Durée de l'incendie dans la cellule : Cellule n°3 **226,0** min

### Distance d'effets des flux maximum



**Avertissement:** Dans le cas d'un scénario de propagation, l'interface de calcul Flumilog ne vérifie pas la cohérence entre les saisies des caractéristiques des parois de chaque cellule et la saisie de tenue au feu des parois séparatives indiquée en page 2 de la note de calcul.

Pour information : Dans l'environnement proche de la flamme, le transfert convectif de chaleur ne peut être négligé. Il est donc préconisé pour de faibles distances d'effets comprises entre 1 et 5 m de retenir une